



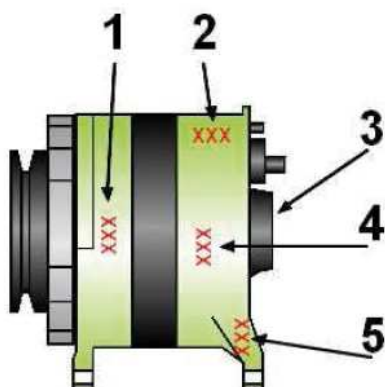
NEWSLETTER

nr 1/2012 2.1.2012



NOWOŚĆ – ZESTAWY NAPRAWCZE

Spółka EXPOM Kwidzyn wprowadza do oferty handlowej zestawy naprawcze do rozruszników R10 i R11 własnej produkcji.



NOWA PORADA TECHNICZNA

Instrukcja na temat identyfikacji oraz sposobu oznaczania rdzeni przez największych producentów.



PROMOCJE

Nowa promocja na alternatory i rozruszniki dostępna w EXPOM Kwidzyn.





NOWOŚĆ – ZESTAWY NAPRAWCZE DO ROZRUSZNIKÓW!

Szanowni Państwo !

Uprzejmie informujemy ,że z dniem 2.01.2012 roku Spółka EXPOM Kwidzyn wprowadza do oferty handlowej zestawy naprawcze do rozruszników R10 i R11 własnej produkcji, według poniższego wykazu.

Nazwa zestawu	Nr EXPOM	Cena detal.netto	Numer OEM
ZESTAW NAPRAWCZY	EX-151991	10,00	851.991.0
	<i>Ilość</i>		
Podkładka	4		851.916.0
Podkładka	2		851.918.0
Podkładka	1		851.919.0
Podkładka	1		851.340.0
Pierścień oporowy	1		851.354.0
Pierścień sprężysty	1		851.355.0
Uszczelka	1		851.922.0
Uszczelka	2		851.921.0
Podkładka	4		851.930.0
Sprężyna szczotki	4		851.405.0
ZESTAW NAPRAWCZY	EX-151992	8,00	851.992.0
	<i>Ilość</i>		
Tulejka samosmarna	1		851.402.1
Tulejka samosmarna	1		851.502.0
Tulejka samosmarna	1		851.726.0
Pierścień	2		851.734.0
ZESTAW NAPRAWCZY	EX-151994	12,50	851.994.0
	<i>Ilość</i>		
Łącznik cewek R10/11	1		851.135.0
Podkładka izolacyjna $\varnothing 10,3 \times \varnothing 18 \times 1,5$	2		851.113.0
Podkładka stalowa $\varnothing 10,3 \times \varnothing 14,3 \times 0,5$	2		851.138.0
Tulejka izolacyjna stojana	1		851.139.0
Podkładka izolacyjna $\varnothing 10,3 \times \varnothing 17 \times 1,5$	4		851.155.0
Pasek izolacyjny	1		851.156.0
Pasek izolacyjny	1		851.169.0
Sprężyna szczotki	4		851.405.0



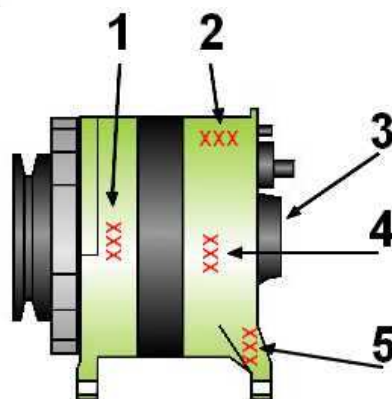
PORADA TECHNICZNA 1/2012

IDENTYFIKACJA ALTERNATORÓW

W przypadku wymiany lub zakupu alternatora niezwykle istotną czynnością jest precyzyjna identyfikacja dotychczasowego generatora.

Poszczególni producenci w różnych miejscach i w różny sposób opisują swoje wyroby (trwale lub za pomocą naklejki czy tabliczki znamionowej).

Najbardziej precyzyjna identyfikacja oparta jest na odczytaniu numeru oryginalnego producenta alternatora OEM (Original Equipment Manufacturer). Rysunek poniżej przedstawia miejsca oznaczeń alternatorów wykorzystywane przez ich producentów.



W tabeli poniżej przedstawiono przykładowe numery OEM alternatorów stosowane przez poszczególnych wytwórców generatorów. Jednocześnie tabela przypisuje miejsca występowania etykiet oraz trwałych oznaczeń.

PRODUCENT	PRZYKŁAD NUMERU OEM	MIEJSCE ETYKIETY
BOSCH	0 123 500 007	3/4
DELCO REMY	10479923	1
DENSO	104210-3640	2/4
DUCELLIER	7532c	3
FEMSA	ALP12N-24	3/4/5
FORD	98AB10300GK	1
HITACHI	LR170-505B	1
ISKRA	AAG1311	4
LUCAS	54022130	2/3
MAGNETI MARELLI	63320094	2/3
MAGNETON	443.113.516.110	2
MANDO	AB170094	4
MITSUBISHI	A5TA6292	2/3
MOTOROLA	9AR3927G	2/3



PORADA TECHNICZNA 1/2012

IDENTYFIKACJA ALTERNATORÓW

Na zdjęciach poniżej przedstawiono przykładowe zdjęcia etykiet umieszczanych na alternatorach przez niektórych producentów.



Znając dotychczasowy numer OEM bezproblemowo i bardzo szybko możemy zidentyfikować alternator i zamówić go w firmie Expom Kwidzyn która jest liderem w dziedzinie profesjonalnej regeneracji oryginalnych alternatorów i rozruszników do zastosowań motoryzacyjnych.

Jeżeli nie jesteśmy w stanie zidentyfikować numeru OEM, niezbędne jest sprecyzowanie poniższych danych: marka pojazdu, model pojazdu, rocznik produkcji, pojemność skokowa silnika, typ silnika, moc silnika, wydajność prądowa alternatora. Na podstawie tych danych można również określić zamiennik generatora.

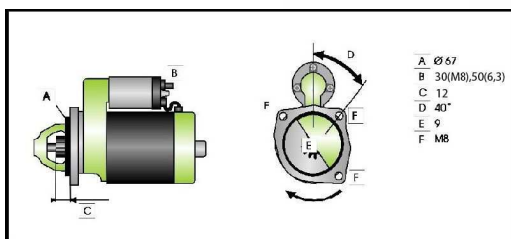
Firma Expom Kwidzyn w swojej ofercie posiada alternatory do ok. 1500 zastosowań, oraz ok. 1200 referencji rozruszników. Powyższe wyroby można nabyć w sieci sprzedaży Fota S.A. na terenie całego kraju lub bezpośrednio w Expom Kwidzyn Sp. z o.o. www.expom-kwidzyn.pl



SPECJALNA OFERTA PROMOCYJNA

Przedstawiamy kolejną promocję przygotowaną specjalnie dla Państwa!

1) ER-311 920/ CS147

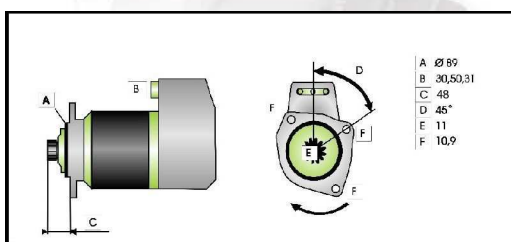


Parametry: 12V0,7kW

Zastosowanie: FIAT Florino,127; LANCIA Y10

CENA PROMOCYJNA: 104,00 zł

2) ER-314 910/ CS544



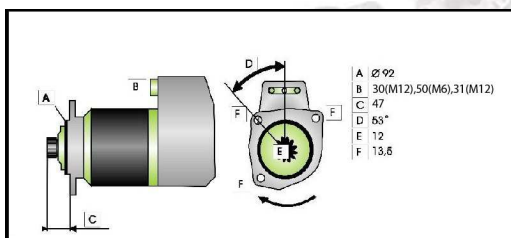
Parametry: 24V5,4kW

Zastosowanie: VOLVO

B,F,FB,FL,FM,FS,G,N,NL,BM

CENA PROMOCYJNA: 325,00 zł

3) ER-318 090/ CS1161

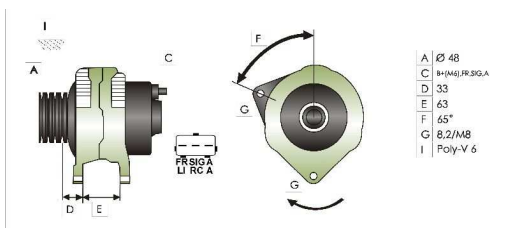


Parametry: 24V6,5kW

Zastosowanie: VOLVO B,FH 1,FH 2,FM 1,FM 2

CENA PROMOCYJNA: 420,00 zł

4) ER-444 671 / CS1483IR



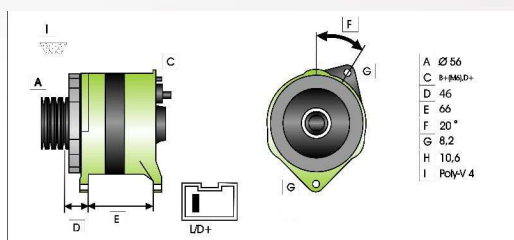
Parametry: 14V80A

Zastosowanie: FORD Focus

CENA PROMOCYJNA: 211,50 zł



5) ER-432 791 / CA294IR

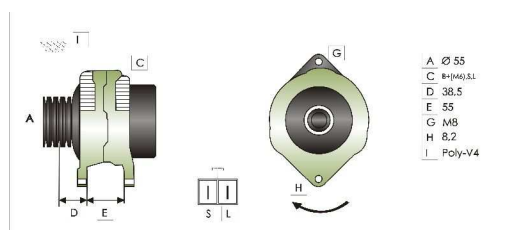


Parametry: 14V50A

Zastosowanie: CITROEN BX,C,PEUGEOT (205-405),J5 FSO

CENA PROMOCYJNA: 122,50 zł

6) ER-438 431 / JA598IR



Parametry: 14V60A

Zastosowanie: MITSUBISHI Colt, Lancer,Galant, Sapporo, Space

CENA PROMOCYJNA: 185,00 zł

PILNE ZAPOTRZEBOWANIE NA RDZENIE

Informacje na temat pilnie poszukiwanych rdzeni przez firmę EXPOM-KWIDZYN

Numer EXPOM	Typ wyrobu	Parametry	APLIKACJE	REFERENCJE
			Zastosowanie	O.E.M
ROZRUSZNIKI				
ER-300821	R5b	12V1,5kW	STAR 29,URSUS C328	R5b 821.000.2
ER-300822	R5c	12V1,5kW	ŻUK,NYSA,TARPAN (Mot.S21)	R5c 822.000.2
ER-300824	R5.10	12V1,5kW	ZETOR TZ4K (Mot.SLAVIA)	R5.10 824.000.0
ER-300829	R5k [L]	12V1,5kW	PIASKARKA (Mot.1HC102R1)	R5k 829.000.0
ER-300836	R5s [L]	12V1,5kW	PIASKARKA (Mot.2CA90)	R5s 836.000.1
ER-300851	R10a	24V4,8kW	AUTOSAN,BIZON,STAR 742	R10a 851.000.0
ER-300871	R20a	24V6,6kW	JELCZ 315,316,272, BIZON	R20a 871.000.0
ER-300875	R20e	24V6,6kW	ZETOR ,URSUS 1201-1404,	R20e 875.000.1
ALTERNATORY				
ER-400346	A115B	14V34A	FIAT 126p, 650 cc	A115-34b/ 633 009 25
ER-400402	G 1020	28V60A	AUTOSAN,JELCZ	G 1020, 0 001 600 539
ER-400403	G 2020	28V85A	AUTOSAN,JELCZ,IKARUS	G 2020, 0 001 600 582



ZAPRASZAMY NA NASZĄ STRONĘ INTERNETOWĄ

WWW.EXPOM-KWIDZYN.PL

GDZIE ZNAJDZIECIE PAŃSTWO ARCHIWALNE NUMERY EXPOM-NEWS

Nasi wysoko wykwalifikowani i doświadczeni pracownicy są zawsze do Państwa dyspozycji, gotowi sprostać oczekiwaniom nawet najbardziej wymagających Klientów.

Stosowanie indywidualnych rozwiązań, zapewnia sprawne i rzeczowe zaspokajanie potrzeb poszczególnych Klientów.

Elastyczność i sprawność w działaniu jest dla nas podstawą udanej współpracy biznesowej.

Zapraszamy do kontaktu z naszym działem sprzedaży, który zawsze odpowie na wszelkie Państwa pytania.

KONTAKT DO DZIAŁU SPRZEDAŻY

Ewa Pawłowska : Tel/fax +48 55 279 39 95
e-mail: ewa.pawlowska@expom-kwidzyn.pl

Oskar Ziółkowski : Tel/fax +48 55 279 39 95
e-mail: oskar.ziolkowski@expom-kwidzyn.pl

EXPOM Kwidzyn Sp. z o.o.
Nowy Dwór 1 ; 82-500 Kwidzyn
Tel. +48 55 279 26 44 ; fax: +48 55 279 39 96